



USER MANUAL/NOTICE D'UTILISATION **ICTF 200**

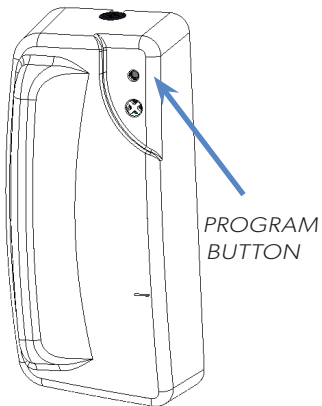


*For more information refer to the manual EN-CONTACT-ICTF-INSTALL
Pour plus d'informations consulter le manuel FR-CONTACT-ICTF-INSTALL*



START DEVICE PROGRAMMING WITHOUT WIRING THE FLOOD SENSOR

PRESS PROGRAM
BUTTON OF DEVICE



DETECTOR (1 - 25)
RECORDED

RADIO RANGE TEST?

OK or YES

RADIO RANGE
9/9

OK or YES

RADIO RANGE TEST?

ESC
NO

AREA ASSIGNMENT:
AREA 1

OK or YES

PERIMETER DEVICE?

ESC
NO

NAME + LOCATION :

OK or YES

FUNCTIONAL DEVICE
TEST?

OK or YES

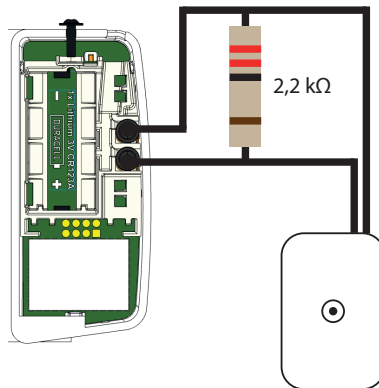
OK/YES= END TEST

OK or YES

OPERATION
COMPLETED ?

ONCE THIS STEP IS DISPLAYED,
CONNECT THE FLOOD SENSOR
AS SHOWN HERE

**MANDATORY !
DO NOT SKIP THIS
STEP WITH ESC NO**

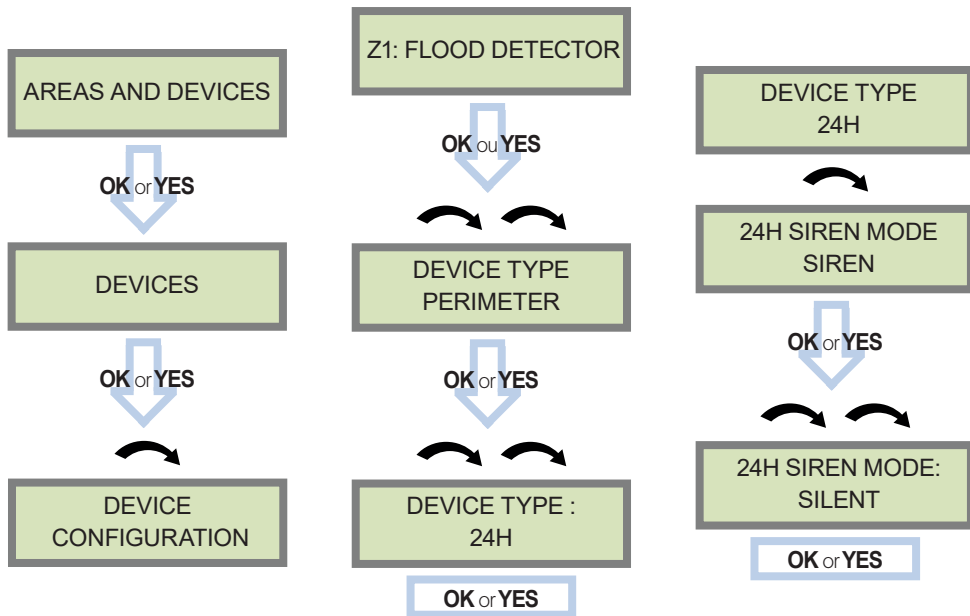


**WIRE THE SENSOR, LOCK AND INSTALL THE MODULE,
PRESS YES/OK TO VALIDATE “OPERATION COMPLETED?”
THEN CLOSE THE DETECTOR**

- *Install the sensor on the floor in the room where the flood detection is required.*
- *The sensor has to be mounted on a clean and dry surface.*
- *Remove the protection film from the dual tape and stick the sensor onto the floor.*
- *Use the provided screw to lock the sensor.*

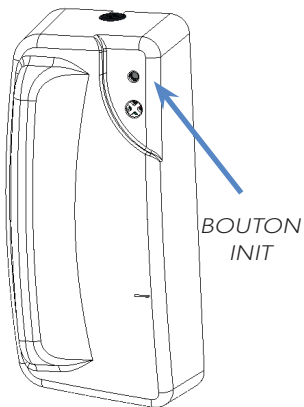
**OPERATION
COMPLETED?**

OK or YES



LANCER LA PROGRAMMATION DU DÉTECTEUR SANS CÂBLER LA SOND

APPUYER INIT DU
PÉRIPHÉRIQUE



DÉTECTEUR (1 - 25)
ENREGISTRER

TESTER PORTEE
RADIO?

OK ou YES

PORTEE RADIO
9/9

OK ou YES

TESTER PORTEE
RADIO?

ESC
NO

AFFECTE A ZONE :
ZONE 1

OK ou YES

PROTEGE UN ACCES
EXTERIEUR?

ESC
NO

NOM + EMPLACEMENT :

OK ou YES

VERIFIER SI LE
CAPTEUR DETECTE ?

OK ou YES

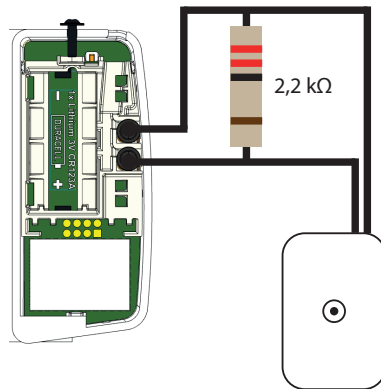
OK/YES= FIN TEST

OK ou YES

OPERATION
TERMINEE ?

À L'AFFICHAGE DE CET ÉCRAN,
CONNECTER LA SONDE COMME
INDIQUÉ CI-CONTRE

**OBLIGATOIRE !
NE PAS IGNORER CE
TEST PAR ESC NO**



**CÂBLER LA SONDE, VERROUILLER ET INSTALLER LE MODULE,
PUIS APPUYER SUR YES/OK POUR VALIDER “OPERATION TERMINEE ?”
REFERMER LE PÉRIPHÉRIQUE**

- *Installez la sonde au sol dans la pièce pour laquelle la détection d'inondation est souhaitée.*
- *La sonde doit être montée sur une surface propre et sèche.*
- *Enlevez le film de protection du double-face et collez le capteur au sol.*
- *Utilisez la vis fournie pour fixer la sonde.*

OPERATION
TERMINEE ?

OK ou YES

